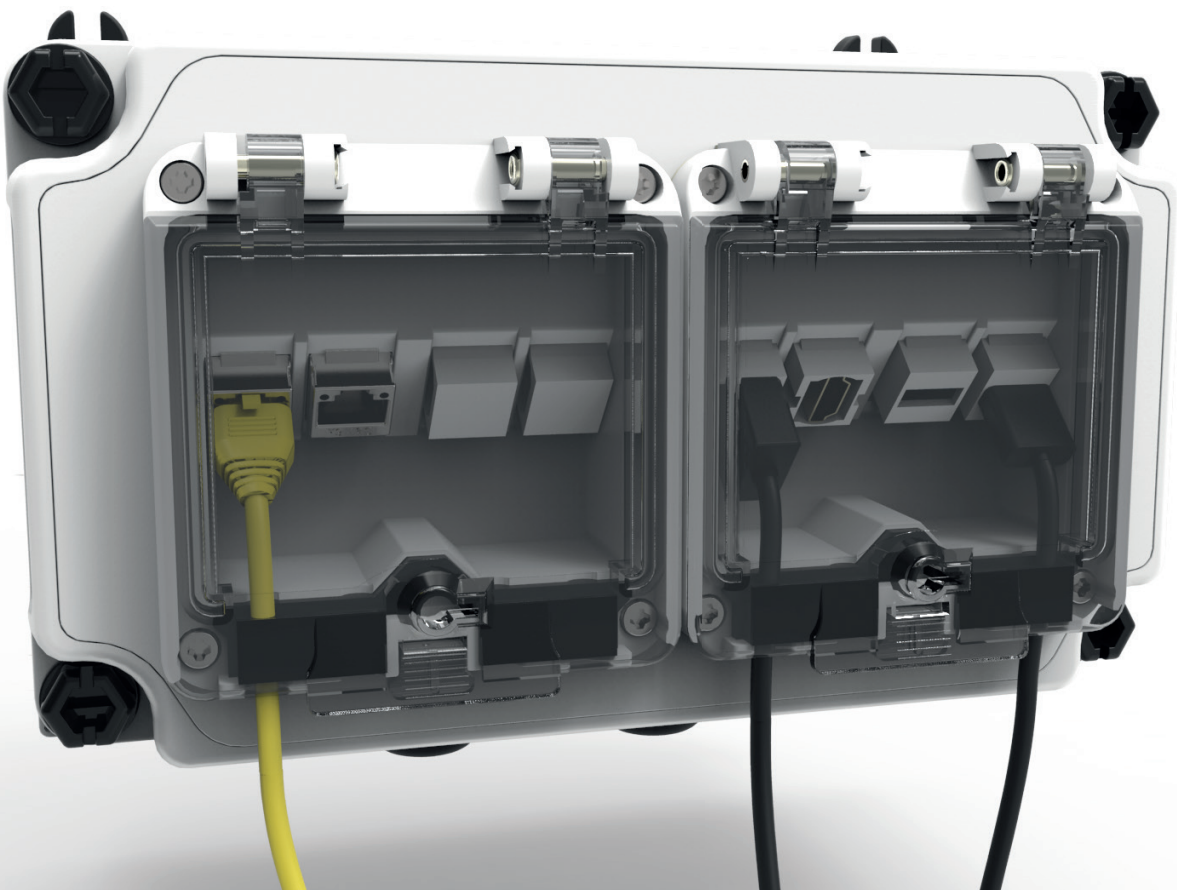


Netzwerkkompaktverteiler



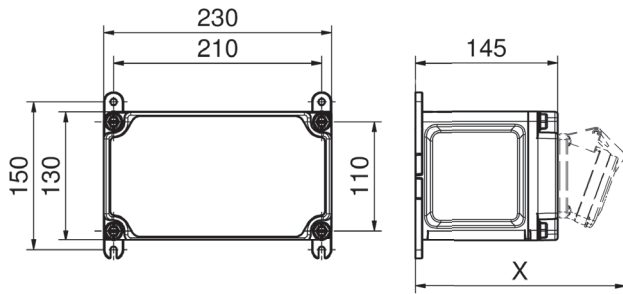
VARIABOX

Das Bals Verteiler-System VARIABOX ist jetzt noch vielseitiger und flexibler. Als adaptive Weiterentwicklung sind ab sofort die Netzwerkdatensteckdosen verfügbar. So sind die Verteiler jetzt nach Bedarf mit den gängigsten RJ45, HDMI oder USB-Anschlüssen bestückbar.

Damit wird VARIABOX einmal mehr dem Ruf als echter Alleskönner unter den Verteiler-Systemen gerecht. Mit den Ausführungen S, M, L, XL und XXL als Wand- oder Mobilkombination finden Sie stets den passenden Verteiler für Ihre Anforderungen – immer flexibel und individuell konfigurierbar.

VARIABOX-S

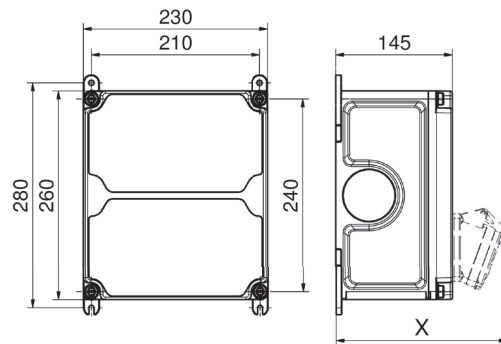
30MB208



Standard-Leitungseinführungen vorgeprägt
 Oben: 1xM12, 1xM20, 2xM25 oder 2xM32
 Unten: 1xM12, 1xM20, 2xM25 oder 2xM32

VARIABOX-M

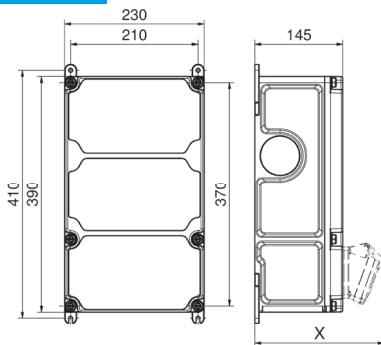
30MB207



Standard-Leitungseinführungen vorgeprägt
 Oben: 1xM12, 1xM20, 2xM32 oder 2xM40
 Unten: 1xM12, 1xM20, 2xM32 oder 2xM40

VARIABOX-L

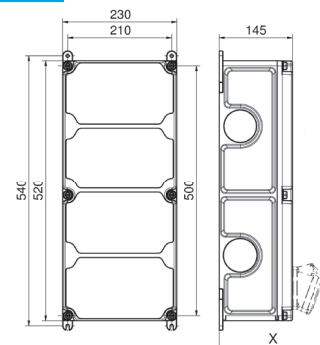
30MB206



Standard-Leitungseinführungen vorgeprägt
 Oben: 1xM12, 1xM20, 2xM40
 Unten: 1xM12, 1xM20, 2xM40

VARIABOX-XL

30MB205



Standard-Leitungseinführungen vorgeprägt
 Oben: 1xM12, 1xM20, 2xM40
 Unten: 1xM12, 1xM20, 2xM40

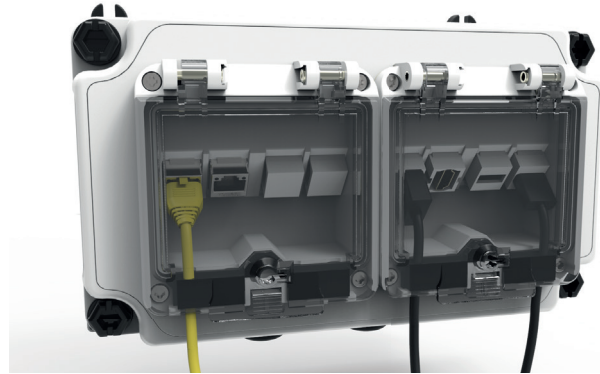
Tabelle X-Maß

Bestückung	Bet.-Klappe	Schutzkont.-Steckd.	CEE 16A 3pol.	CEE 16A 4pol.	CEE 16A 5pol.	CEE 32A 3/4pol.	CEE 32A 5pol.	CEE 63A
Schutzart		IP44 IP67	IP44 IP67	IP44 IP67	IP44 IP67	IP44 IP67	IP44 IP67	IP44 IP67
Tiefe X	180	162 205	200 200	204 202	207 205	211 213	213 214	229 231

- anschlussfertig verdrahtet
- Schutzart IP44
- alle Verteiler entsprechen der Norm DIN EN 61439 / IEC 61439

VARIABOX-Erweiterung Netzwerkdose:

- Perfekte optische Integration in das vorhandene System
- Wahlweise mit RJ45, HDMI oder USB bestückbar
- Verschiedene Datentechnik-Einsätze verfügbar
- Mit Berührungsschutz
- Schutzart IP54
- Höhere Flexibilität in der Variabox Systemlandschaft
- Im gesteckten Zustand verschließbar und optional abschließbar
- Mit Beschriftungsfeldern



Die Datennetzwerkdose ist mit verschiedenen Einsätzen kompatibel.

Bestell-Nr. **893419**



Bestückung:
2 RJ45 CAT 6a unter Betätigungsklappe,
im gesteckten Zustand verschließbar

Leitungseinführung oben u. unten:
2 x M25 oben verschlossen
2 x M25 unten
1 x Kabelverschraubung mit Mehrfachdichteinsatz 2 x 8 mm

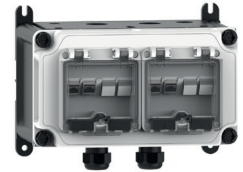


Bestell-Nr. **896346**



Bestückung:
4 RJ45 CAT 6a unter Betätigungsklappe,
im gesteckten Zustand verschließbar

Leitungseinführung oben u. unten:
1 x M12, 1 x M20, 2 x M25 oben
1 x M12, 1 x M20, 2 x M25 unten
2 x Kabelverschraubung M25 mit Mehrfachdichteinsatz 2 x 8 mm



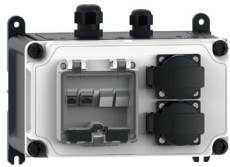
Bestell-Nr. **895347**



Bestückung:
2 Schutzkontaktsteckdosen 16A, 230V
2 RJ45 CAT 6a unter Betätigungsklappe,
im gesteckten Zustand verschließbar

Leitungseinführung oben u. unten:
1 x Kabelverschraubung M20 oben
1 x Kabelverschraubung M25 mit Mehrfachdichteinsatz 2x8 mm oben
1 x M20, 1 x M25 unten

Anschlussmöglichkeit:
für 1 Leitung bis 3 x 6 mm²



Bestell-Nr. **896347**



Bestückung:
2 Schutzkontaktsteckdosen 16A, 230V
4 RJ45 CAT 6a unter Betätigungsklappe,
im gesteckten Zustand verschließbar

Leitungseinführung oben u. unten:
1 x Kabelverschraubung M20 oben
1 x Kabelverschraubung M32 oben mit Mehrfachdichteinsatz 4x8 mm
1 x M20, 1 x M32 unten

Anschlussmöglichkeit:
für 1 Leitung bis 3 x 6 mm²



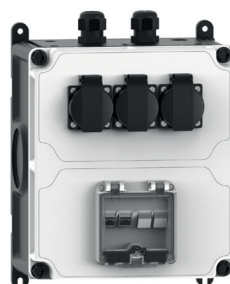
Bestell-Nr. **896329**



Bestückung:
3 Schutzkontaktsteckdosen 16A, 230V
2 RJ45 CAT 6a unter Betätigungsklappe,
im gesteckten Zustand verschließbar

Leitungseinführung oben u. unten:
1 x M12, 1 x M20 oben
1 x Kabelverschraubung M25 oben
1 x Kabelverschraubung M25 mit Mehrfachdichteinsatz 2 x 8 mm oben
1 x M12, 1 x M20, 2 x M25 unten

Anschlussmöglichkeit:
für 1 Leitung bis 5 x 4 mm²



Bestell-Nr. **896400**



Bestückung:
2 Schutzkontaktsteckdosen 16A, 230V
2 RJ45 CAT 6a unter Betätigungsklappe,
im gesteckten Zustand verschließbar

Absicherung:
2 C-Automaten 16A, 1p
1 FI 40/0,03A, 4p

Leitungseinführung oben u. unten:
1 x M20, 1 x M25 oben
1 x M20, 1 x M25 unten

Anschlussmöglichkeit:
für 1 Leitung bis 3 x 6 mm²



- anschlussfertig verdrahtet
- Schutzart IP44
- alle Verteiler entsprechen der Norm DIN EN 61439 / IEC 61439

Bestell-Nr. **896401**

Bestückung:

2 Schutzkontaktsteckdosen 16A, 230V
2 RJ45 CAT 6a unter Betätigungsclappe,
im gesteckten Zustand verschließbar
1 Überspannungsableiter Typ 3 2p

Absicherung:

2 C-Automaten 16A, 1p
1 FI 25/0,03A, 2p

Leitungseinführung oben u. unten:

je 2 x M20, 1 x M25

Anschlussmöglichkeit:

für 1 Leitung bis 3 x 6 mm²

 **VARIABOX-M**



Bestell-Nr. **896403**

Bestückung:

2 Schutzkontaktsteckdosen 16A, 230V
1 CEE-Steckdose 16A, 400V, 5p
2 RJ45 CAT 6a unter Betätigungsclappe,
im gesteckten Zustand verschließbar

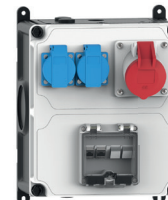
Leitungseinführung oben u. unten:

je 2 x M20, 1 x M25

Anschlussmöglichkeit:

für 1 Leitung bis 5 x 6 mm²

 **VARIABOX-M**



Bestell-Nr. **890400**

Bestückung:

3 Schutzkontaktsteckdosen 16A, 230V
1 Datendoppeldose RJ45 CAT 6a IP55

Absicherung:

3 C-Automaten 16A, 1p
1 FI 40/0,03A, 4p

Leitungseinführung oben u. unten:

je 2 x M20, 2 x M32

Anschlussmöglichkeit:

für 2 Leitungen bis 5 x 25 mm²

mit FI allstromsensitiv Typ B: 896232

 **VARIABOX-M**



Bestell-Nr. **894639**

Bestückung:

1 Schutzkontaktsteckdose 16A, 230V
1 CEE-Steckdose 16A, 400V, 5p
1 Datendoppeldose RJ45 CAT 6a IP55

Absicherung:

1 C-Automat 16A, 1p
1 C-Automat 16A, 3p
1 FI 40/0,03A, 4p

Leitungseinführung oben u. unten:

je 2 x M20, 2 x M40

Anschlussmöglichkeit:

für 2 Leitungen 5 x 25 mm²

mit FI allstromsensitiv Typ B: 896330

 **VARIABOX-M**



Bestell-Nr. **894879**

Bestückung:

4 Schutzkontaktsteckdosen 16A, 230V
2 RJ45 CAT 6a unter Betätigungsclappe,
im gesteckten Zustand verschließbar

Absicherung:

4 C-Automaten 16A, 1p
1 FI 40/0,03A, 4p

Leitungseinführung oben u. unten:

je 2 x M20, 2 x M40

Anschlussmöglichkeit:

für 2 Leitungen bis 5 x 25 mm²

mit FI allstromsensitiv Typ B: 896331

 **VARIABOX-L**



Bestell-Nr. **896337**

Bestückung:

2 Schutzkontaktsteckdosen 16A, 230V
1 CEE-Steckdose 16A, 400V, 5p
2 RJ45 CAT 6a unter Betätigungsclappe,
im gesteckten Zustand verschließbar

Absicherung:

2 C-Automaten 16A, 1p
1 C-Automat 16A, 3p
1 FI 40/0,03A, 4p

Leitungseinführung oben u. unten:

je 2 x M20, 2 x M40

Anschlussmöglichkeit:

für 2 Leitungen bis 5 x 25 mm²

mit FI allstromsensitiv Typ B: 896338

 **VARIABOX-L**



Bestell-Nr. **890084**

Bestückung:

4 Schutzkontaktsteckdosen 16A, 230V
1 Datendoppeldose RJ45 CAT6a IP55

Absicherung:

4 C-Automaten 16A, 1p
1 FI 40/0,03A, 4p

Leitungseinführung oben u. unten:

je 2 x M20, 2 x M32

Anschlussmöglichkeit:

für 2 Leitungen bis 5 x 25 mm²

mit FI allstromsensitiv Typ B: 896241

 **VARIABOX-L**



Bestell-Nr. **890275**

Bestückung:

1 Schutzkontaktsteckdosen 16A, 230V
1 CEE-Steckdose 16A, 400V, 5p
1 Datendoppeldose RJ45 CAT6a IP55

Absicherung:

2 C-Automaten 16A, 1p
1 C-Automat 16A, 3p
1 FI 40/0,03A, 4p

Leitungseinführung oben u. unten:

je 2 x M20, 2 x M40

Anschlussmöglichkeit:

für 2 Leitungen bis 5 x 25 mm²

mit FI allstromsensitiv Typ B: 890130

 **VARIABOX-L**



Technische Informationen

- anschlussfertig verdrahtet
- Schutzart IP44
- alle Verteiler entsprechen der Norm DIN EN 61439 / IEC 61439

Bestell-Nr. **890242**

Bestückung:

3 Schutzkontaktsteckdosen 16A, 230V
1 CEE-Steckdose 16A, 400V, 5p
1 Datendoppeldose RJ45 CAT6a IP55

Absicherung:

3 C-Automaten 16A, 1p
1 C-Automat 16A, 3p
1 FI 40/0,03A, 4p

Leitungseinführung oben u. unten:
je 2 x M20, 2 x M40

Anschlussmöglichkeit:
für 2 Leitungen bis 5 x 25 mm²

mit FI allstromsensitiv Typ B: 895225

VARIABOX-L



Bestell-Nr. **890278**

Bestückung:

2 Schutzkontaktsteckdosen 16A, 230V
1 CEE-Steckdose 32A, 400V, 5p
1 Datendoppeldose RJ45 CAT6a IP55

Absicherung:

2 C-Automaten 16A, 1p
1 C-Automat 32A, 3p
1 FI 40/0,03A, 4p

Leitungseinführung oben u. unten:
je 2 x M20, 2 x M40

Anschlussmöglichkeit:
für 2 Leitungen bis 5 x 25 mm²

mit FI allstromsensitiv Typ B: 896245

VARIABOX-L



Bestell-Nr. **890755**

Bestückung:

2 Schutzkontaktsteckdosen 16A, 230V
1 CEE-Steckdose 16A, 400V, 5p
1 CEE-Steckdose 32A, 400V, 5p
1 Datendoppeldose RJ45 CAT6a IP55

Absicherung:

2 C-Automaten 16A, 1p
1 C-Automat 16A, 3p
1 FI 40/0,03A, 4p

Leitungseinführung oben u. unten:
je 2 x M20, 2 x M40

Anschlussmöglichkeit:
für 2 Leitungen bis 5 x 25 mm²

mit FI allstromsensitiv Typ B: 896247

VARIABOX-L



Bestell-Nr. **89647**

Bestückung:

2 Schutzkontaktsteckdosen 16A, 230V
1 CEE-Steckdose 16A, 400V, 5p
1 CEE-Steckdose 32A, 400V, 5p
1 Datendoppeldose RJ45 CAT6a IP55

Absicherung:

2 Neozed D01, 1p
1 Neozed D01, 3p
1 Neozed D02, 3p
1 FI 63/0,03A, 4p

Leitungseinführung oben u. unten:
je 2 x M20, 2 x M40

Anschlussmöglichkeit:
für 2 Leitungen bis 5 x 25 mm²

mit FI allstromsensitiv Typ B: 896254

VARIABOX-XL



Bestell-Nr. **896342**

Bestückung:

2 Schutzkontaktsteckdosen 16A, 230V
1 CEE-Steckdose 16A, 400V, 5p
1 CEE-Steckdose 32A, 400V, 5p
2 Datenbetätigungsclips mit je 4
Leerplätzen

Absicherung:

2 C-Automaten 16A, 1p
1 C-Automat 16A, 3p
1 C-Automat 32A, 3p
1 FI 40/0,03A, 4p

Leitungseinführung oben u. unten:
je 2 x M20, 2 x M40

Anschlussmöglichkeit:
für 2 Leitungen bis 5 x 25 mm²

mit FI allstromsensitiv Typ B: 896343

VARIABOX-XL



Bestell-Nr. **890399**

Bestückung:

2 Schutzkontaktsteckdosen 16A, 230V
2 CEE-Steckdosen 16A, 400V, 5p
1 Datendoppeldose RJ45 CAT6a IP55

Absicherung:

2 C-Automaten 16A, 1p
2 C-Automaten 16A, 3p
1 FI 40/0,03A, 4p

Leitungseinführung oben u. unten:
je 2 x M20, 2 x M40

Anschlussmöglichkeit:
für 2 Leitungen bis 5 x 25 mm²

mit FI allstromsensitiv Typ B: 896044

VARIABOX-XL



Bestell-Nr. **89330**

Bestückung:

2 Schutzkontaktsteckdosen 16A, 230V
1 CEE-Steckdose 16A, 400V, 5p
1 CEE-Steckdose 32A, 400V, 5p
1 Datendoppeldose RJ45 CAT6a IP55

Absicherung:

2 C-Automaten 16A, 1p
1 C-Automat 16A, 3p
1 C-Automat 32A, 3p
1 FI 40/0,03A, 4p

Leitungseinführung oben u. unten:
je 2 x M20, 2 x M40

Anschlussmöglichkeit:
für 2 Leitungen bis 5 x 25 mm²

mit FI allstromsensitiv Typ B: 896255

VARIABOX-XL



Bestell-Nr. **890297**

Bestückung:

3 Schutzkontaktsteckdosen 16A, 230V
1 CEE-Steckdosen 16A, 400V, 5p
1 CEE-Steckdosen 32A, 400V, 5p
1 Datendoppeldose RJ45 CAT6a IP55

Absicherung:

3 C-Automaten 16A, 1p
1 C-Automat 16A, 3p
1 C-Automat 32A, 3p
1 FI 63/0,03A, 4p

Leitungseinführung oben u. unten:
je 2 x M20, 2 x M40

Anschlussmöglichkeit:
für 2 Leitungen bis 5 x 25 mm²

mit FI allstromsensitiv Typ B: 895990

VARIABOX-XL



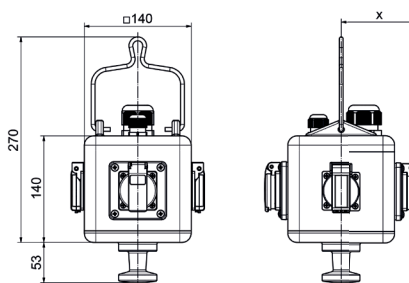
Netzwerkkompaktverteiler

Uni-Block Hängeverteiler

Technische Informationen

- anschlussfertig verdrahtet
- Schutzart IP44
- alle Verteiler entsprechen der Norm DIN EN 61439 / IEC 61439

- Gehäuse aus hochwertigem, schlagfestem Vollgummi
- kleine, kompakte Bauform
- variabel bestückbar
- Absicherung und Datentechnik sicher geschützt unter einer Betätigungsklappe
- Ober- und Unterteil in Signalgelb
- Hängebügel aus V2A Edelstahl
- einfaches Stecken und Ziehen der Verbraucher durch Halteknopf oder Griffbügel
- unproblematischer Anschluss der Zuleitung durch speziell entwickelten Klemmring



13 MB 124

Tiefenmaß X (in mm)

Bezeichnung	IP44	IP67
Betätigungsklappe	90	
Schutzk. Steckdose	98,5	114
CEE 16A 3p	121	127
CEE 16A 4p	123	128

Bezeichnung	IP44	IP67
CEE 16A 5p	127	130
CEE 32A 3p / 4p	130	135
CEE 32A 5p	139	139

Bestell-Nr. 573395

Bestückung:

3 Schutzkontaktsteckdosen 16A, 230V
4 Datendosen RJ45/ Cat. 6a

Leitungseinführung:

1 x M25, 1 x M32

Anschlussmöglichkeit:

für 1 Leitung bis 5 x 10 mm²



Bestell-Nr. 573143

Bestückung:

3 Schutzkontaktsteckdosen 16A, 230V
2 RJ45 CAT 6a unter Betätigungsklappe,
im gesteckten Zustand verschließbar

Leitungseinführung:

2 x M25

Anschlussmöglichkeit:

für 1 Leitung bis 5 x 10 mm²



Bestell-Nr. 576282

Bestückung:

4 Schutzkontaktsteckdosen 16A, 230V
2 RJ45 CAT 6a unter Betätigungsklappe,
im gesteckten Zustand verschließbar

Leitungseinführung:

2 x M20
1 x M25 mit Mehrfachdicheinsatz

Anschlussmöglichkeit:

für 2 Leitungen bis 5 x 10 mm²



Bestell-Nr. 573151

Bestückung:

6 Schutzkontaktsteckdosen 16A, 230V
2 RJ45 CAT 6a unter Betätigungsklappe,
im gesteckten Zustand verschließbar

Leitungseinführung:

2 x M25

Anschlussmöglichkeit:

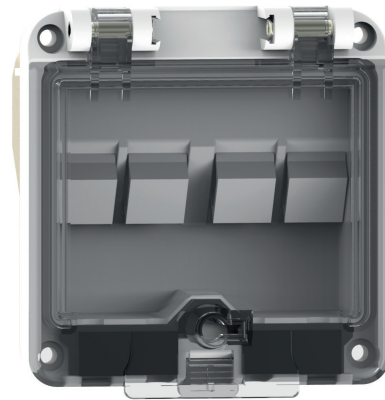
für 1 Leitung bis 5 x 10 mm²



Datenbetätigungs-klappe

- Für maximal 4 Datenmodule
- Mit 4 Blindabdeckungen
- Mit Berührungsschutztüle
- Im gesteckten Zustand verschließbar und optional abschließbar

Bestell-Nr. **581276**



Datenmodul RJ45 CAT 6a

- KeyStone-Modul
- 10 Gigabit-Ethernet
- Schneidklemme

Hersteller	Bestell-Nr.
BTR	50003186
R&M	50002819
AMP	50003206
Dätwyler	50003208
Corning	50003209
3M	50003210
Telegärtner	50003211



Datenmodul USB 2.0 A/A

- KeyStone-Modul
- Farbe: schwarz

Bestell-Nr. **50003218**



Datenmodul USB 2.0 A/B

- KeyStone-Modul
- Farbe: weiß

Bestell-Nr. **50003205**



Datenmodul HDMI

- HDMI Doppel-Buchse
- KeyStone-Modul
- Vergoldete Kontakte
- Farbe: weiß

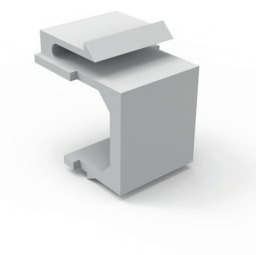
Bestell-Nr. **50003203**



KeyStone Modul Abdeckung

- Farbe: weiß

Bestell-Nr. **20001402**



■ made
■ in
■ Germany



Einfach. Gut. Verbunden.

Bals Elektrotechnik GmbH & Co. KG
D-57399 Kirchhundem-Albaum
Telefon: +49 27 23/771-0
Fax: +49 27 23/771-177/178
E-mail: info@bals.com
Internet: www.bals.com

Technische Änderungen und Druckfehler vorbehalten